

### 设计特点

- K6353 系列清洗喷头，流量较大，这种喷嘴固定安装在槽罐的中央，每个喷头上装有 13 个实心锥喷嘴，可以全面覆盖槽罐的内部。
- K6353 系列清洗喷头，有两种连接尺寸，一种为 1-1/2 英寸，另一种为 3 英寸。1-1/2 英寸的喷头的清洗直径为 4.5 米，3 英寸的喷头的清洗直径为 6.7 米。

## 固定式槽罐清洗喷头——K6353 系列

固定式螺纹安装、360° 清洗

适用于清洗直径 4.5 米—6.7 米的槽罐

### K6353-1-1/2

1-1/2 英寸内螺纹连接  
清洗直径达到 4.5 米

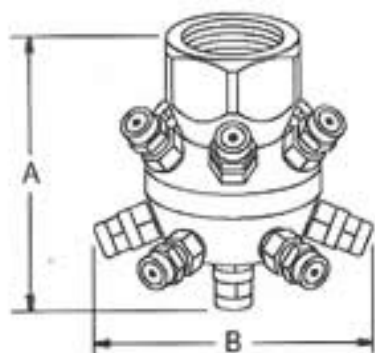


### K6353-3

3 英寸内螺纹连接  
清洗直径达到 6.7 米



### 外形尺寸



### 性能参数

流量代码	流量 L/min @ 压力 bar				连接尺寸 (英寸)	外形尺寸及重量		
	1.5 巴	2 巴	3 巴	3.5 巴		A (mm)	B (mm)	重量 (Kg)
5	35	40	48	52	1-1/2	114	114	1.6
10	70	80	97	104	1-1/2	114	114	1.6
14	93	108	118	123	1-1/2	114	114	1.6
22	114	177	215	230	1-1/2	121	127	2.0
32	206	246	276	301	1-1/2	121	127	1.6
40	280	320	390	415	3	166	191	6.2
80	580	660	800	860	3	174	210	6.9
150	1000	1130	1370	1470	3	183	229	8.2

### 订购信息

**K6353** - **1-1/2** - **SS** - **5**

喷嘴型号      连接尺寸      材料代码      流量代码

材料代码:

SS : 304 不锈钢

316SS : 316 不锈钢

BRASS: 黄铜

注:

如无特殊说明，连接尺寸，一般均为标准英制螺牙 (BSPT)。如果需要美制螺牙 (NPT)，请另外标注。如需非标喷嘴，请与我公司联系。